



ТН ВЭД ЕАС 8531 10 300 0
ОКПД2 26.30.50.129



Соответствует ТР ЕАЭС
о пожарной безопасности



Соответствует ТР ТС
о взрывобезопасности

**БАРЬЕР ПУСКОВОЙ ЦЕПИ
АДРЕСНЫЙ**

«АБПЦ-R2»

**РУКОВОДСТВО ПО ЭКСПЛУАТАЦИИ
ПАСПОРТ**

СПР.425413.011-01 РЭ

1 ОПИСАНИЕ И РАБОТА ИЗДЕЛИЯ

1.1 Назначение и характеристики

1.1.1 Адресный барьер пусковой цепи «АБПЦ-R2» (далее барьер) предназначен для обеспечения искробезопасности пусковой цепи, непрерывного контроля ее исправности, управления выдачей напряжения в нагрузку, а также обмена информацией по двухпроводной интерфейсной адресной линии связи (далее АЛС) с управляющим контроллером.

Барьер «АБПЦ-R2» включается в интегрированную систему безопасности «GLOBAL» производства компании «Рубеж» и подключается к контроллеру адресных устройств (КАУ), либо групповому контроллеру (ГК).

1.1.2 В качестве нагрузки в пусковой цепи могут быть искробезопасные оповещатели, искробезопасные модули пожаротушения, искробезопасные 4-х проводные извещатели и иные искробезопасные нагрузки и устройства, питающиеся по искробезопасной цепи и удовлетворяющие требованиям совместимости по параметрам искробезопасности.

1.1.3 Барьер «АБПЦ-R2» относится к связанному оборудованию (по ГОСТ 31610.0-2014), соответствует требованиям ГОСТ 31610.0-2014, ГОСТ 31610.11-2014 и предназначен для установки вне взрывоопасных зон помещений и наружных установок, а также вне взрывоопасных зон рудников и шахт, опасных по рудничному газу.

Барьер имеет выходные искробезопасные электрические цепи уровня «ia», и выпускается в двух вариантах исполнения, отличающиеся маркировкой взрывозащиты по подгруппе взрывоопасных смесей и соответственно выходными параметрами искрозащиты, согласно таблице 1.1.1.

Таблица 1.1.1.

Маркировка и выходные параметры	Варианты исполнения	
	АБПЦ-R2-ПВ	АБПЦ-R2-ПС
Маркировка взрывозащиты	[Ex ia Ga] IIB [Ex ia Ma] I	[Ex ia Ga] IIC [Ex ia Ma] I
- максимальное выходное напряжение U_0 , В	19,5	19,5
- максимальный выходной ток I_0 , А	0,4	0,26
- максимальная суммарная внешняя емкость C_0 , мкФ	1,4	0,22
- максимальная суммарная внешняя индуктивность L_0 , мГн	0,8	0,4

1.1.4 Барьер осуществляет информационный обмен по двухпроводной АЛС. АЛС гальванически развязана от источников питания барьера. Ток, потребляемый барьером от АЛС – не более **0,3** мА.

1.1.5 Барьер может находиться в двух режимах - режиме контроля и режиме пуска.

Перевод барьера из режима контроля в режим пуска (и обратно) осуществляется по команде, полученной по АЛС от управляющего контроллера.

1.1.6 В **режиме контроля** барьер обеспечивает:

- контроль пусковой цепи на обрыв и замыкание малым током обратной полярности;
- световую индикацию неисправности пусковой цепи непрерывным свечением желтого светодиода «НЕИСПР.».

1.1.7 В **режиме пуска** барьер обеспечивает:

- выдачу в нагрузку пусковой цепи прямого напряжения;
- световую индикацию пуска непрерывным свечением красного светодиода «**ВЫХ. ВКЛ.**»;
- контроль целостности цепи пуска по изменению тока потребления.

1.1.8 Рабочие выходные характеристики пусковой цепи приведены в таблице 1.1.2.

Таблица 1.1.2.

	АБПЦ-R2-ПВ	АБПЦ-R2-ПС
В режиме контроля (обратная полярность): напряжение контроля, В, не более ток контроля, мА, не более		5 8
В режиме пуска: напряжение холостого хода (при обрыве), В максимальный выходной ток (ток короткого замыкания), А выходное сопротивление (до момента ограничения тока), Ом	18 0,4 12	18 0,26 14

1.1.9 Электропитание барьера осуществляется постоянным напряжением с номинальным значением 12В или 24В от двух независимых резервированных источников электропитания, либо от прибора, имеющего выход напряжения питания.

1.1.10 Параметры электропитания барьера указаны в таблице 1.1.3

Таблица 1.1.3.

	АБПЦ-R2-ПВ	АБПЦ-R2-ПС
Рабочий диапазон питающих напряжений, В	10 ... 30	
Потребляемая мощность (во всем диапазоне), Вт, не более в режиме контроля в режиме пуска	0,9	
	11	7,7
Ток потребления в диапазоне напряжений питания 10...14 В, в режиме контроля, мА, не более в режиме пуска(при КЗ в пусковой цепи), А, не более	80	
	1,1	0,77
Ток потребления в диапазоне напряжений питания 20...28 В, в режиме контроля, мА, не более в режиме пуска (при КЗ в пусковой цепи), А, не более	40	
	0,55	0,38

1.1.11 Барьер обеспечивает контроль и световую сигнализацию (в соответствии с таблицей 1.1.4) исправности питающего напряжения на каждом входе питания, а также передачу информации о состоянии питания по АЛС.

Таблица 1.1.4.

Индикатор	Режим свечения	Состояние входа питания
ПИТ. 1 (зеленый)	ГОРИТ непрерывно	НОРМА на входе ХТЗ «ПИТ.1»
	МИГАЕТ - 1Гц	Питание на ХТЗ «ПИТ.1» не в норме
ПИТ. 2 (зеленый)	ГОРИТ непрерывно	НОРМА на входе ХТЗ «ПИТ.2»
	МИГАЕТ - 1Гц	Питание на ХТЗ «ПИТ.2» не в норме

1.1.12 Барьер отображает режим обмена данными по АЛС при помощи светового индикатора «СВЯЗЬ» (расположен возле клемм ХТ2 «АЛС» - см. поз.5 ПРИЛОЖЕНИЕ А) согласно таблице 1.1.5.

Таблица 1.1.5.

Индикатор	Режим свечения	Режим обмена по АЛС
СВЯЗЬ (красный)	вспышка 1 раз в 3 сек	Наличие обмена данными по АЛС
	МИГАЕТ – 1Гц	Выдача напряжения в пусковую цепь
	выключен	Отсутствие обмена данными по АЛС
	ГОРИТ непрерывно	Не проходит «ТЕСТ» связи (см. п.1.1.13)

1.1.13 Барьер имеет кнопку «ТЕСТ» (расположена в зазоре возле верхней боковой поверхности корпуса - см. поз.4 ПРИЛОЖЕНИЕ А), служащую датчиком закрытия крышки корпуса, и используемую при тесте связи (подробно см. руководство на систему «GLOBAL»).

1.1.14 Барьер предназначен для эксплуатации при температуре окружающего воздуха от минус 40°С до плюс 55°С и относительной влажности до 93% при температуре +40°С.

1.1.15 Степень защиты оболочки корпуса от внешних воздействий - IP65 по ГОСТ14254.

1.1.16 Барьер не выдает ложных извещений при воздействии электромагнитных помех третьей степени жесткости по приложению Б ГОСТ Р 53325.

1.1.17 Средняя наработка на отказ барьера – не менее 40000 ч.

1.1.18 Назначенный срок службы барьера до списания – не менее 10 лет.

1.1.19 Габаритные размеры (ШхВхГ) – не более 220х125х55мм.

1.1.20 Масса – не более 0,7 кг.

1.2 Комплектность

Комплект поставки соответствует таблице 1.2.1.

Таблица 1.2.1

Наименование	Условное обозначение	Количество	Примечание
1. Барьер пусковой цепи «АБПЦ-R2»	СПР.425413.011 ТУ	1	
2. Руководство по эксплуатации. Паспорт.	СПР.425413.011-01 РЭ	1	

1.3 Устройство изделия

Барьер имеет пластмассовый герметичный корпус, состоящий из основания и прозрачной крышки (см. ПРИЛОЖЕНИЕ А поз. 1, 2). На основании имеется четыре отверстия для крепления барьера к стене.

К основанию крепятся печатная плата (поз.7) с расположенными на ней радиоэлементами и колодками для внешних соединений (поз.6, 8, 11). Снаружи печатная плата закрыта защитным металлическим экраном и опломбирована заводской пломбой.

Ввод кабелей в корпус барьера осуществляется через гермовводы (поз.10).

1.4 Обеспечение искробезопасности

1.4.1 Барьер «АБПЦ-R2» СПР.425413.011 ТУ относится к связанному электрооборудованию, имеет вид взрывозащиты – «Искробезопасная электрическая цепь «i» и соответствует требованиям ГОСТ 31610.0-2014, ГОСТ 31610.11-2014. Маркировка взрывозащиты «[Ex ia Ga] ПВ» или «[Ex ia Ga] ПС» и «[Ex ia Ma] I».

1.4.2 В соответствии с требованиями ГОСТ 31610.0-2014, ГОСТ 31610.11-2014 в конструкции барьера предусмотрены следующие меры и средства взрывозащиты:

- использование барьера искрозащиты на основе предохранителя и ограничителей напряжения, а также утроенного активного ограничителя тока, при соответствующем выборе номиналов и мощности элементов барьера, для обеспечения ограничения напряжения и тока в искробезопасной цепи пуска;

- гальваническое разделение искробезопасной и связанных с ней цепей от внешних цепей питания и управления;

- конструктивное исполнение разделительного трансформатора, исключающее попадание силового напряжения на искробезопасную и связанные с ней цепи;

- соответствующий выбор значений электрических зазоров и путей утечки между искробезопасной и связанных с ней цепями и искроопасными цепями;

- обеспечение неповреждаемости элементов искрозащиты заливкой эпоксидным компаундом.

1.4.3 Искробезопасность обеспечивается при соблюдении ограничений на максимально допустимые суммарные емкость и индуктивность в пусковой цепи, указанные в таблице 1.1.1.

1.5 Маркировка и пломбирование

1.5.1 Маркировка барьера соответствует требованиям комплекта конструкторской документации СПР.425413.011 и ГОСТ 26828.

1.5.2 На лицевой стороне нанесены:

- наименование барьера и товарный знак предприятия-изготовителя;
- знаки соответствия (знаки обращения на рынке) и специальный знак «Ех»;
- надписи возле индикаторов, указывающие их назначение;

- на табличке возле колодки для подключения пусковой цепи надпись «ИСКРОБЕЗОПАСНАЯ ЦЕПЬ» и значения параметров искробезопасности:

«Um:250В Iо:0,4А Uо:19,5В Lо:0,8мГн Со:1,4мкФ -40°С <Та< +55°С» - для АБПЦ-R2-ПВ;

«Um:250В Iо:0,26А Uо:19,5В Lо:0,4мГн Со:0,22мкФ -40°С <Та< +55°С» - для АБПЦ-R2-ПС.

1.5.3 На наружной боковой поверхности барьера имеется табличка (поз.3 ПРИЛОЖЕНИЕ А), на которой нанесены:

- наименование изделия и товарный знак предприятия-изготовителя;
- знаки соответствия (знаки обращения на рынке) и специальный знак «Ех»;
- маркировка взрывозащиты, максимальное входное напряжение «Um:250В»;
- температура окружающей среды «-40°С <Та< +55°С», степень защиты оболочки «IP65»;
- наименование органа по сертификации и номер действующего сертификата по взрывозащите;
- заводской номер и дата выпуска (квартал и две последние цифры года).

1.5.4 Корпус барьера пломбируется монтажной организацией, производящей монтаж и техническое обслуживание.

1.6 Упаковывание

1.6.1 Упаковывание барьера производится в соответствии с чертежами предприятия-изготовителя и ГОСТ 9.014 по варианту внутренней упаковки ВУ-5 и временной противокоррозионной защиты ВЗ-10.

1.6.2 К упакованному барьеру приложен упаковочный лист, содержащий следующие сведения:

- а) наименование и обозначение модуля;
- б) количество и тип приложенной эксплуатационной документации;
- в) дату упаковки и подпись (или штамп) ответственного за упаковку.

1.6.3 Маркировка транспортной тары производится в соответствии с ГОСТ 14192 и имеет манипуляционные знаки №1, №3, №11.

2 ИСПОЛЬЗОВАНИЕ ПО НАЗНАЧЕНИЮ

2.1 Обеспечение искробезопасности при монтаже и эксплуатации

2.1.1 При монтаже и эксплуатации барьера должны выполняться требования, установленные в следующих нормативно-технических документах: ГОСТ ИЕС 60079-14-2013, ГОСТ 31610.17-2012, гл. 7.3 ПУЭ, ПТЭЭП, ПОТЭУ и настоящего документа.

ВНИМАНИЕ! Категорически ЗАПРЕЩАЕТСЯ устанавливать барьер во взрывоопасных помещениях и зонах.

2.1.2 Перед монтажом барьер должен быть осмотрен на отсутствие повреждений корпуса, контактов клеммных колодок, на наличие маркировки взрывозащиты и условных знаков искробезопасности.

2.1.3 Монтаж производить при выключенном питании барьера и подключаемых устройств.

2.1.4 Схема барьера должна быть надежно заземлена при эксплуатации. Заземление должно производиться одножильным или многожильным медным проводом общим сечени-

ем $0,5 \dots 2,5 \text{ мм}^2$, который подключается к клемме заземления на плате барьера (поз.9 ПРИЛОЖЕНИЯ А).

2.1.5 Суммарные емкость и индуктивность пусковой цепи (с учетом включенного в цепь оборудования) не должны превышать величин, указанных в таблице 1.1.1.

2.1.6 Кабели и провода как искробезопасной, так и искроопасных цепей, подключаемые к клеммным колодкам (поз.6, 8, 11 ПРИЛОЖЕНИЯ А) должны быть уплотнены (затянуты) гермовводами (поз.10 ПРИЛОЖЕНИЯ А) до их полного обжатия для обеспечения герметичности и во избежание их случайного выдергивания.

ВНИМАНИЕ! Категорически ЗАПРЕЩАЕТСЯ подключение к искробезопасной цепи пуска посторонних цепей при эксплуатации.

2.1.7 Приемка изделия после монтажа и его эксплуатация должны производиться в соответствии с требованиями ПТЭЭП и настоящего РЭ.

2.2 Порядок установки

2.2.1 Установку барьера производить с учетом удобства эксплуатации и обслуживания, на вертикальной поверхности из негорючих материалов.

Желательно исключить прямое попадание солнечных лучей на переднюю панель барьера из-за возможного ухудшения видимости органов индикации.

2.2.2 Снять с барьера крышку и, соблюдая осторожность, закрепить на стене основание корпуса, с установленной на нем платой. Разметка для крепления приведена в ПРИЛОЖЕНИИ А.

2.2.3 Подключить к барьеру внешнее заземление, питающие цепи, цепи АЛС в соответствии с ПРИЛОЖЕНИЕМ Б, с учетом требований п. 2.1.

Примечание: клеммные колодки барьера позволяют подключать к каждому контакту провод общим сечением $0,2 \dots 2,5 \text{ мм}^2$.

2.2.4 Подключить к барьеру пусковую цепь с нагрузкой, смонтированную согласно схемам, приведенным в ПРИЛОЖЕНИИ Б, соблюдая условия и ограничения, указанные в пункте 2.1.

Для монтажа пусковой цепи следует применять специальные коммутационные коробки для искробезопасных цепей (типа «КСРВ-й» СПР.687227.001 ТУ).

Примечание: При использовании барьера для управления модулями пожаротушения рекомендуется перед подключением пусковой цепи с реальной нагрузкой проверить работу барьера с имитатором нагрузки в виде амперметра (на ток не менее 1А).

2.2.5 По окончании монтажа системы пожарной сигнализации следует:

а) произвести конфигурирование ГК;
б) при помощи кнопки «ТЕСТ» убедиться в работе барьера по приему тестового сигнала контроллером.

2.2.6 После завершения монтажа закрыть барьер крышкой и опломбировать один из крепежных винтов.

3 КОНФИГУРИРОВАНИЕ

3.1 Установить программу GLOBAL «Администратор».

3.2 Создать конфигурацию системы (смотри руководство по эксплуатации ГК).

3.3 Задать параметры устройства.

3.4 Записать конфигурацию в ГК.

4 ТЕХНИЧЕСКОЕ ОБСЛУЖИВАНИЕ

4.1 Техническое обслуживание барьера должно проводиться специально обученным персоналом, руководствуясь нормативно-техническими документами, указанными в п. 2.1.1, в соответствии с требованиями ГОСТ ИЕС 60079-17-2012.

4.2 Техническое обслуживание барьера предусматривает:

- плановое обслуживание с периодичностью, установленной на объекте;
 - внеплановое обслуживание при возникновении неисправностей, указанных в разделе 5 настоящего РЭ.

4.3 Работы по периодическому техническому обслуживанию включают:

- 1) проверку внешнего состояния барьера, очистка от пыли;
- 2) проверку надежности крепления барьера, состояния внутреннего монтажа барьера, надежности контактных соединений, в особенности заземляющего проводника;
- 3) проверку работоспособности барьера в составе системы противопожарной защиты по методике п.2.2.5.

4.4 При достижении предельного состояния, барьер должен быть выведен из эксплуатации. К параметрам, определяющим предельное состояние барьера относятся: а) потеря работоспособности барьера; б) истечение назначенного срока службы.

5 ВОЗМОЖНЫЕ НЕИСПРАВНОСТИ И МЕТОДЫ ИХ УСТРАНЕНИЯ

5.1 Перечень возможных неисправностей, которые допускается устранять силами потребителя, и способы их устранения приведены в таблице 5.1. Устранение неисправностей должно осуществляться персоналом, изучившим эксплуатационную документацию.

ВНИМАНИЕ! В целях сохранения взрывозащищенности ремонт барьера должен производиться только на заводе-изготовителе.

Таблица 5.1

Неисправность, внешнее проявление	Вероятная причина	Способы устранения
1. Барьер не включается – все светодиоды погашены.	Неисправность в цепи подачи питания к барьеру. Неисправен блок резервного питания (БРП).	Проверить цепь питания от БРП, устранить неисправность. Проверить выходное напряжение БРП, заменить БРП.
2. Барьер не становится в дежурный режим	Неисправность в цепи пуска. Неисправное устройство в цепи пуска.	Проверить целостность цепи, устранить неисправность. Проверить и заменить неисправное устройство.
3. Индикатор «СВЯЗЬ» не мигает	Нет питания барьера или нет связи с контроллером	Восстановить питание, восстановить связь.
4. В режиме «ТЕСТ» продолжительное непрерывное свечение индикатора «СВЯЗЬ»	Барьер отсутствует в конфигурации ГК или его адрес не соответствует адресу в конфигурации	Произвести конфигурирование ГК

5.2 Критическим отказом считается потеря работоспособности барьера или повреждение его корпуса.

К возможным ошибкам персонала (пользователя), приводящим к аварийным режимам работы барьера, относятся: а) неправильное подключение барьера; б) неправильная установка барьера по месту эксплуатации; в) несоблюдение сроков технического обслуживания.

Для предотвращения возможных ошибок персонала, приводящих к аварийным режимам работы, при монтаже и эксплуатации барьера следует неукоснительно руководствоваться разделами 2, 3 настоящего РЭ.

6 ТРАНСПОРТИРОВАНИЕ, ХРАНЕНИЕ И УТИЛИЗАЦИЯ

6.1 Хранение барьера в упаковке должно соответствовать условиям хранения 1 по ГОСТ 15150.

6.2 Воздух в помещении для хранения барьера не должен содержать паров кислот, щелочей, агрессивных газов и других вредных примесей, вызывающих коррозию.

6.3 Срок хранения барьера в упаковке производителя без переконсервации - не более 2 лет.

6.4 Условия транспортирования барьеров должны соответствовать условиям хранения 5 по ГОСТ 15150.

6.5 Барьеры в транспортной упаковке предприятия-изготовителя могут транспортироваться всеми видами транспорта в крытых транспортных средствах в соответствии с требованиями действующих нормативных документов.

6.6 Барьер и его составные части не содержат компонентов и веществ, требующих особых условий утилизации. Утилизация осуществляется в порядке, предусмотренном эксплуатирующей организацией.

7 ГАРАНТИИ ИЗГОТОВИТЕЛЯ

7.1 Предприятие-изготовитель гарантирует соответствие барьера требованиям технических условий СПР.425513.010 ТУ при соблюдении условий транспортирования, хранения, монтажа и эксплуатации.

7.2 Гарантийный срок эксплуатации – 5 лет с момента изготовления.

7.3 Изготовитель барьера:

ООО «СПЕЦПРИБОР»,
420029, г.Казань, ул. 1-я Владимирская, 108
тел.: (843)207-00-66
E-mail: info@specpribor.ru
http://www.specpribor.ru

ООО «ТД «Рубеж»»,
410056, г.Саратов, ул. Ульяновская, 28
тел.: (8452) 222-888, 222-012, 228-761
E-mail: td_rubezh@rubezh.ru
http://td.rubezh.ru/

8 СВИДЕТЕЛЬСТВО О ПРИЕМКЕ

Барьер искробезопасности пусковой цепи «АБПЦ-R2-II ____» заводской № _____ соответствует техническим условиям СПР.425413.011 ТУ и признан годным к эксплуатации.

М.П.

Дата выпуска _____

Начальник ГТК

9 СВИДЕТЕЛЬСТВО ОБ УПАКОВЫВАНИИ

Барьер искробезопасности пусковой цепи «АБПЦ-R» исполнение и заводской номер п.8 упакован согласно требованиям конструкторской документации.

Дата упаковывания _____

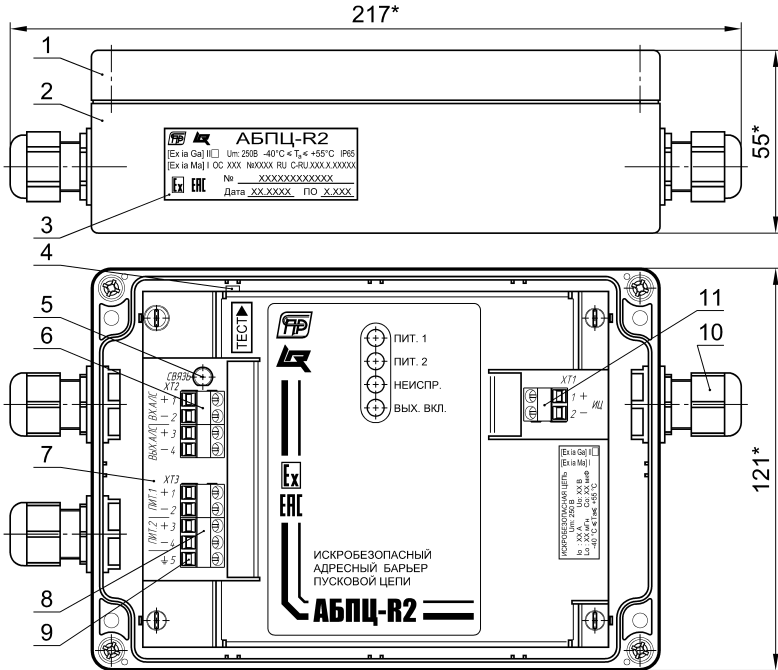
Упаковывание произвел _____

10 СВЕДЕНИЯ О РЕКЛАМАЦИЯХ

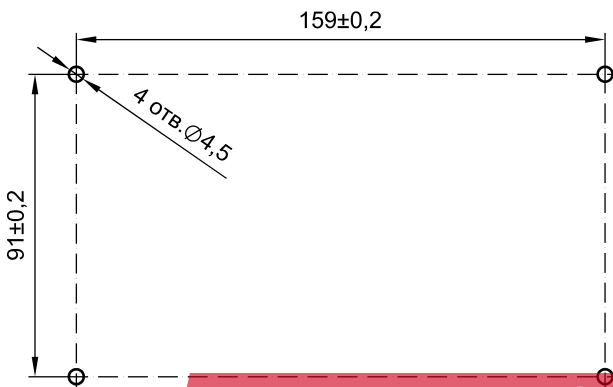
При обнаружении заводских дефектов или отказе барьера в течение гарантийного срока потребителем должен быть составлен рекламационный акт, с которым изделие направляется предприятию-изготовителю с обязательным приложением паспорта.

ВНИМАНИЕ! Без приложения настоящего документа и при отсутствии рекламационного акта претензии не принимаются.

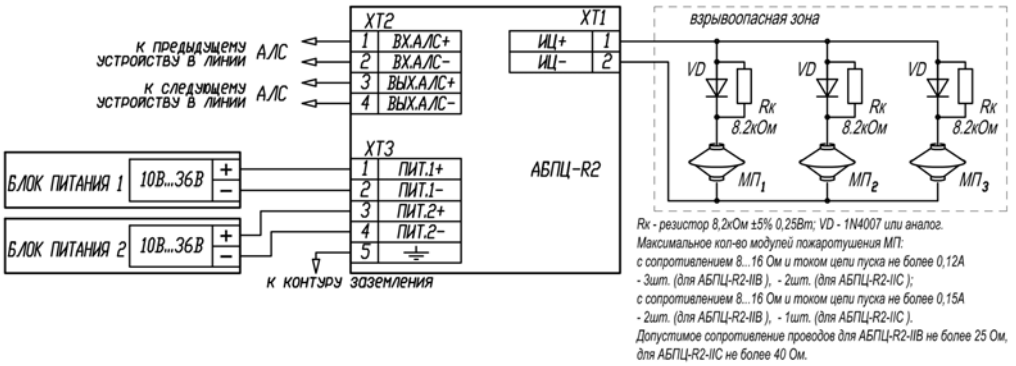
ПРИЛОЖЕНИЕ А



Разметка для крепления

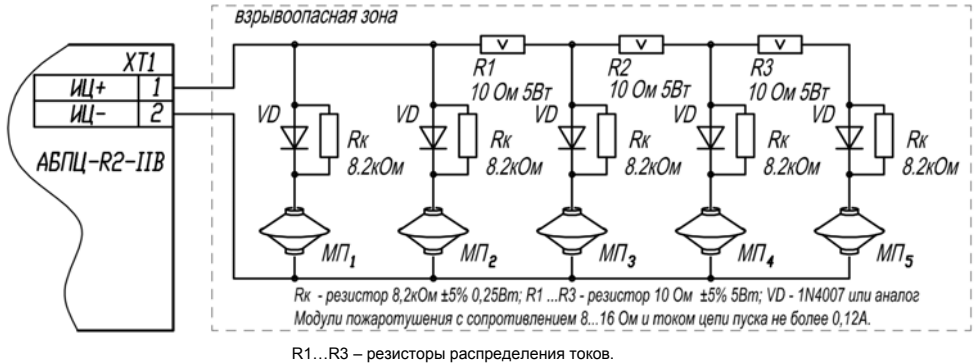


ПРИЛОЖЕНИЕ Б



Примечание: БАРЬЕР осуществляет контроль пусковой цепи по суммарному обратному току, задаваемому контрольными резисторами Rk, поэтому обрыв любого одного МП в цепи приводит к уменьшению суммарного обратного тока и воспринимается как неисправность.

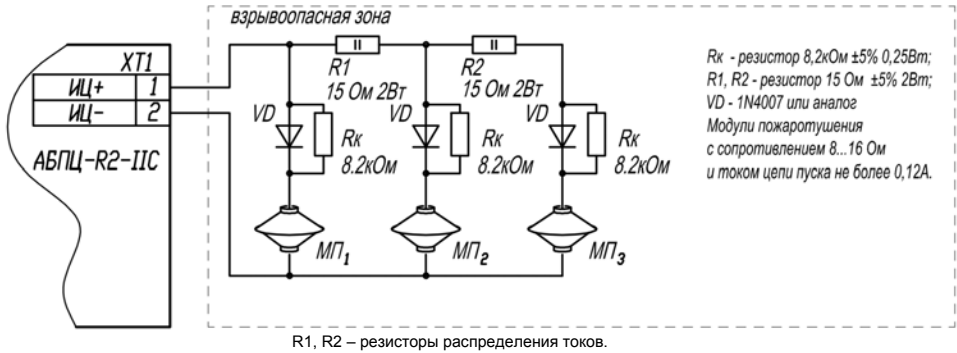
Рис.Б.1. Схема подключения к АБПЦ-R2 искробезопасных модулей пожаротушения без резисторов распределения токов



Примечание: Рекомендуется МП с меньшим сопротивлением цепи располагать ближе (по схеме) к АБПЦ-R2, а МП с большим сопротивлением – дальше.

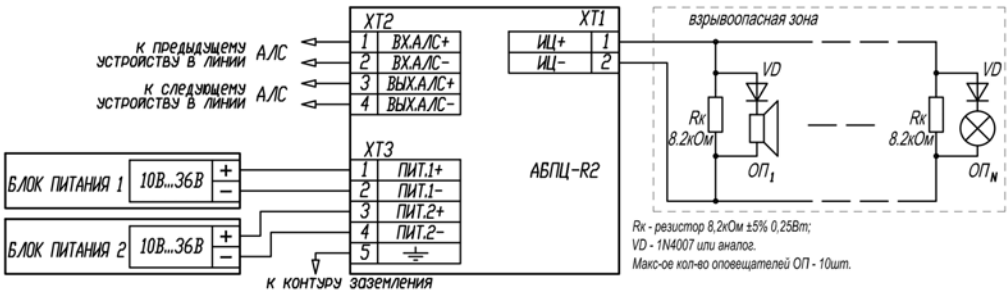
Рис.Б.2. Схема подключения к АБПЦ-R2 варианта IIВ искробезопасных модулей пожаротушения с резисторами распределения токов

ПРИЛОЖЕНИЕ Б (продолжение)



Примечание: Рекомендуется МП с меньшим сопротивлением цепи располагать ближе (по схеме) к АБПЦ-R2, а МП с большим сопротивлением – дальше.

Рис.Б.3. Схема подключения к АБПЦ-R2 варианта III искробезопасных модулей пожаротушения с резисторами распределения токов



Примечание: допустимое суммарное сопротивление проводов пусковой цепи рассчитывается по формуле:

$$R_{\text{провод}} = \frac{17 - U_{\text{нагр}} - (R_{\text{вых}} * I_{\text{нагр}})}{I_{\text{нагр}}}, \text{ где:}$$

R_{вых} – выходное сопротивление барьера: *R_{вых}*=12 Ом для АБПЦ-R2-III и *R_{вых}*=14 Ом для АБПЦ-R2-IIС;
U_{нагр} – минимально-допустимое напряжение на нагрузке пусковой цепи;
I_{нагр} – суммарный ток нагрузки пусковой цепи.

Рис.Б.4. Схема подключения к АБПЦ-R2 искробезопасных устройств оповещения